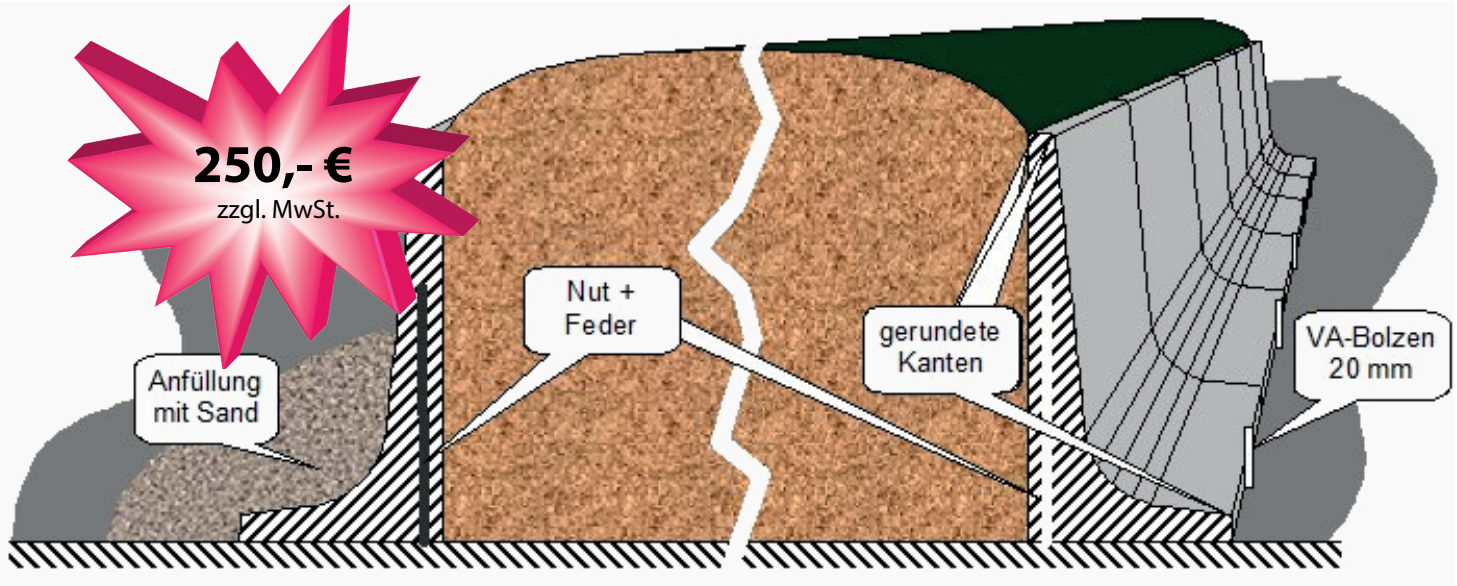


Stützwände (L-Steine) aus Beton



Produktmerkmale

- Höhe 1.200 mm, Länge 3.000 mm, Fuß 600 mm, Gewicht ca. 1.800 kg
- Verzahnung der Stützwand durch Nut+Feder-System an den Enden der L-Stein-Elemente
- Befüllung der Stützwand von beiden Seiten möglich
- sehr gutes Preis-Leistungsverhältnis

Aufstellung

- einfacher Transport durch Einhängen in Frontlader oder Hoflader
- Haltegeschirr kann zur Verfügung gestellt werden
- Aufnahme der Scherkräfte entweder durch Hinterschlagung mit 20-mm-VA-Bolzen auf Betonflächen oder durch Anfüllung mit Sand bis zur halben Wandhöhe

Anwendungsbeispiele

Lagerung aller Silagearten

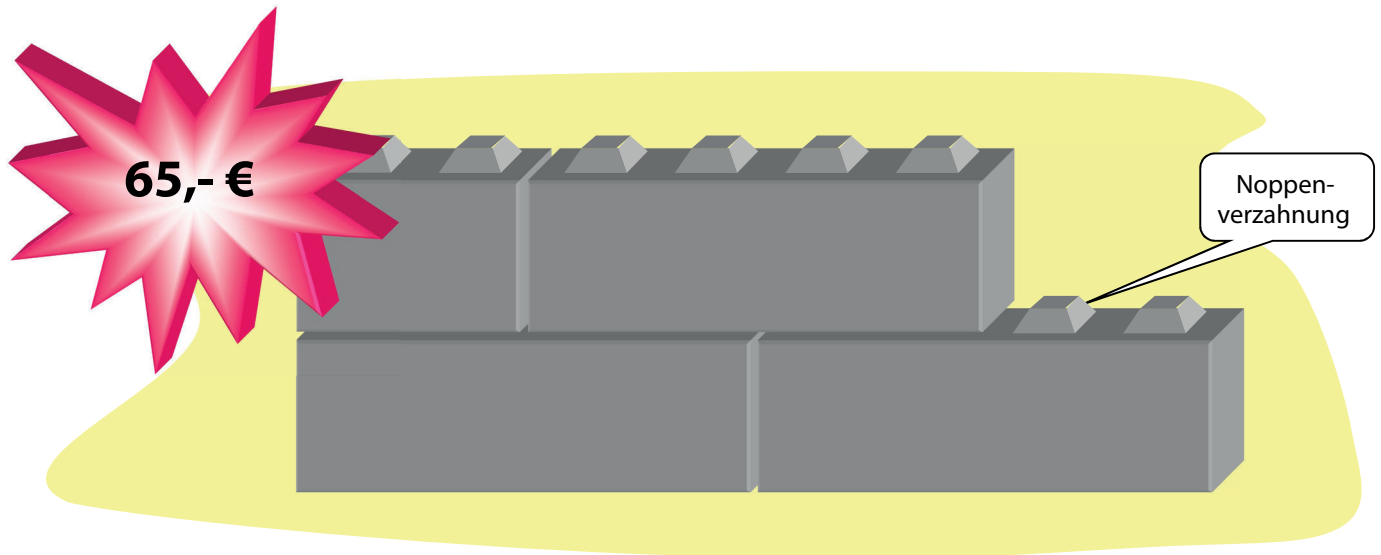
- ideal zum Nachrüsten vorhandener Siloplatten
- Begrenzungen von Mistplatten, Böschungen und Hofgrenzen
- Abtrennung im Stall
- Gartengestaltung (Schwimmteiche, Landschaftsgestaltung etc.)

Qualität

- bislang mehr als 5.000 produzierte Elemente ohne Reklamation
- optimierte Ausführung durch jahrelange Erfahrung und kontinuierliche Weiterentwicklung

Beispiel:
Siloplattenbreite 10 m, Silohöhe 2 m, ==> Anschnittfläche ca. 18 qm ==> ergibt ca. 10 t Maissilage pro Meter Siloplatte

Stapelblöcke aus Beton



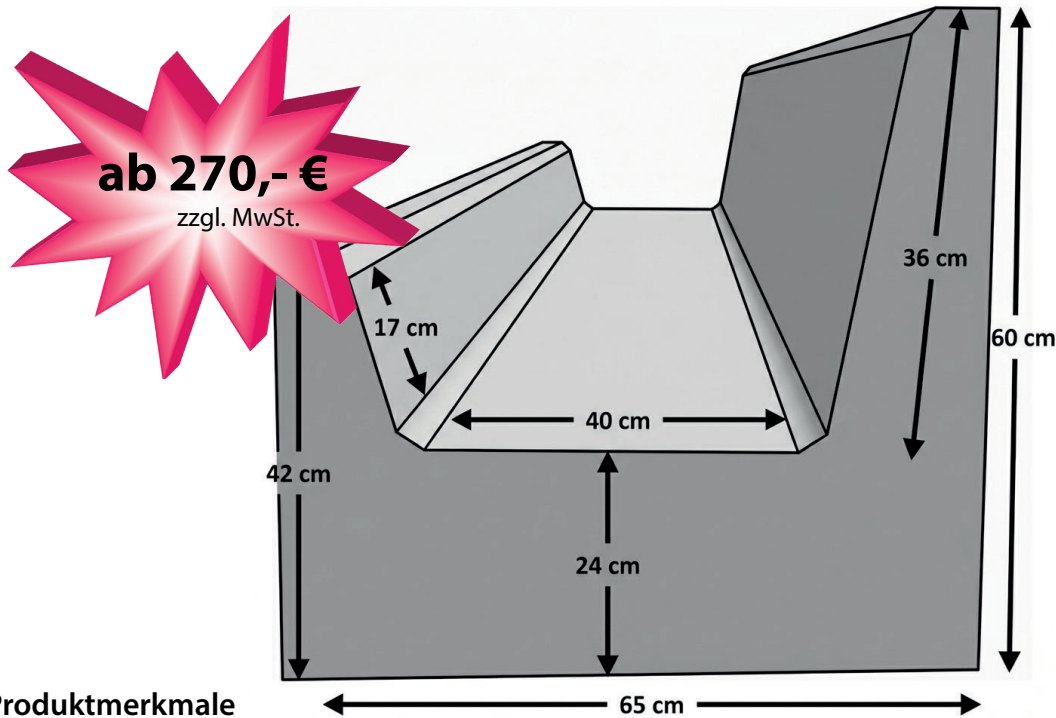
Produktmerkmale

- sehr guter Halt der Stapelwand durch Noppenverzahnung ähnlich LEGO -Prinzip
- flexible Anordnungen durch Querstellen und verschiedene Steinlängen
- sehr gutes Preis-Leistungsverhältnis
- auch ohne Noppen erhältlich mit glatter Oberfläche
- Aufstellung
- einfacher Transport mit Frontlader oder Hoflader
- eine leichte mechanische Steinzange wird zur Verfügung gestellt
- Anwendungsbeispiele
- Schüttgutboxen
- Stallbegrenzung
- Mistplattenbegrenzung, Hofbegrenzung

Preise

- | | |
|---|--------------------|
| • ganzer Stein 400 mm x 400 mm x 1600 mm, Gewicht ca. 600 kg | 65,- € zzgl. MwSt. |
| • dreiviertel Stein 400 mm x 400 mm x 1200 mm, Gewicht ca. 450 kg | 55,- € zzgl. MwSt. |
| • halber Stein 400 mm x 400 mm x 800 mm, Gewicht ca. 150 kg | 35,- € zzgl. MwSt. |
| • viertel Stein 400 mm x 400 mm x 400 mm, Gewicht ca. 300 kg | 20,- € zzgl. MwSt. |

Neu Vorstelltröge aus Beton für Kälber und Fresser



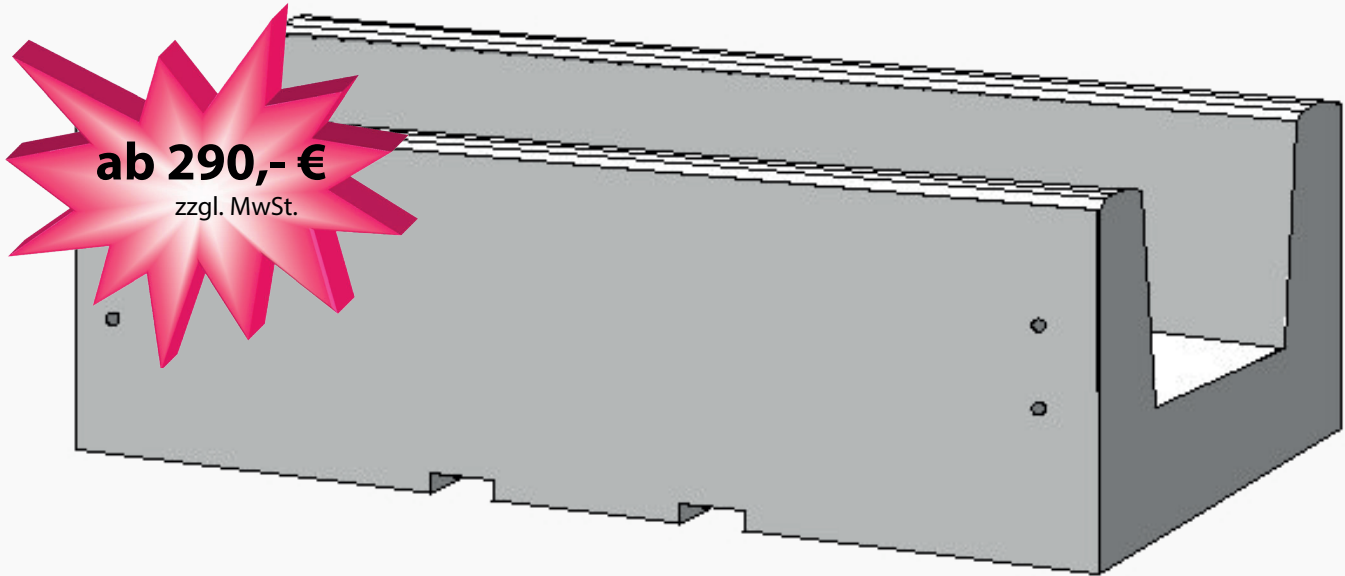
Produktmerkmale

- äußerst stabil durch verdichteten Beton und große Wandstärken
- abgerundete Trogkanten
- optional eingegossene M14-Ankermuttern zur Befestigung von Fressgitter und Nackenriegel
- auf Wunsch Seitenabschlüsse durch einbetonierte Seitenwände
- eingegossene Aussparungen zum einfachen Transport mit Staplerzinken
- Gewicht 1,2 t
- Aufstellung und Anwendung
- ideal für ebenerdige Strohställe, gute Trennung von Stall und Futtertisch
- Aufstellung einzeln oder kombiniert
- in Kombination mit Stützwänden oder Stapelblöcken eine schnelle und flexible Stallbaulösung für Kälber und Fresser

Preise

- Vorstelltrog 2500 mm lang in Standardausführung 270,- € zzgl. MwSt.
- Aufpreis für eingegossene Seitenteile, je Wand 15,- € zzgl. MwSt.
- Aufpreis für 4 Stück eingegossene Ankermuttern M14 15,- € zzgl. MwSt.
- Achtung: Lieferzeit einkalkulieren, da Fertigung nach Kundenwunsch!
- Transport und Lieferung für L-Steine, Stapelblöcke und Vorstelltröge
- Für den Transport kann ein günstiger Spediteur vermittelt werden
- Abholung in Bocholt-Barlo oder auf Wunsch Anlieferung mit oder ohne Aufbau
- rechtzeitige Bestellung sinnvoll hinsichtlich Planung, Produktion und Lieferzeiten

Vorstelltröge aus Beton



Produktmerkmale

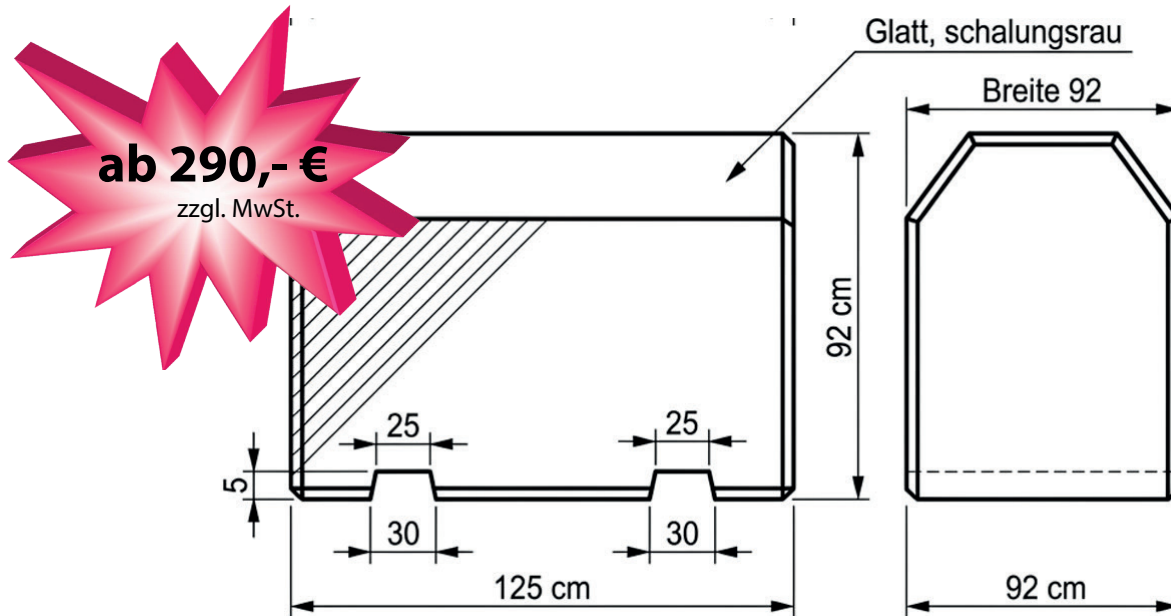
- äußerst stabil durch verdichteten Beton und große Wandstärken
- abgerundete Trogkanten
- optional eingegossene M14-Ankermuttern zur Befestigung von Fressgitter und Nackenriegel
- auf Wunsch Seitenabschlüsse durch einbetonierte Seitenwände
- eingegossene Aussparungen zum einfachen Transport mit Staplerzinken

Preise

- Vorstelltrög 2500 mm lang in Standardausführung 290,- € zzgl. MwSt.
- Aufpreis für eingegossene Seitenteile, je Wand 15,- € zzgl. MwSt.
- Aufpreis für 4 Stück eingegossene Ankermuttern M14 15,- € zzgl. MwSt.
- Achtung: Lieferzeit einkalkulieren, da Fertigung nach Kundenwunsch!

- Transport und Lieferung für L-Steine, Stapelblöcke und Vorstelltröge
- Für den Transport kann ein günstiger Spediteur vermittelt werden
- Abholung in Bocholt-Barlo oder auf Wunsch Anlieferung mit oder ohne Aufbau
- rechtzeitige Bestellung sinnvoll hinsichtlich Planung, Produktion und Lieferzeiten

Betonpoller / Barriere



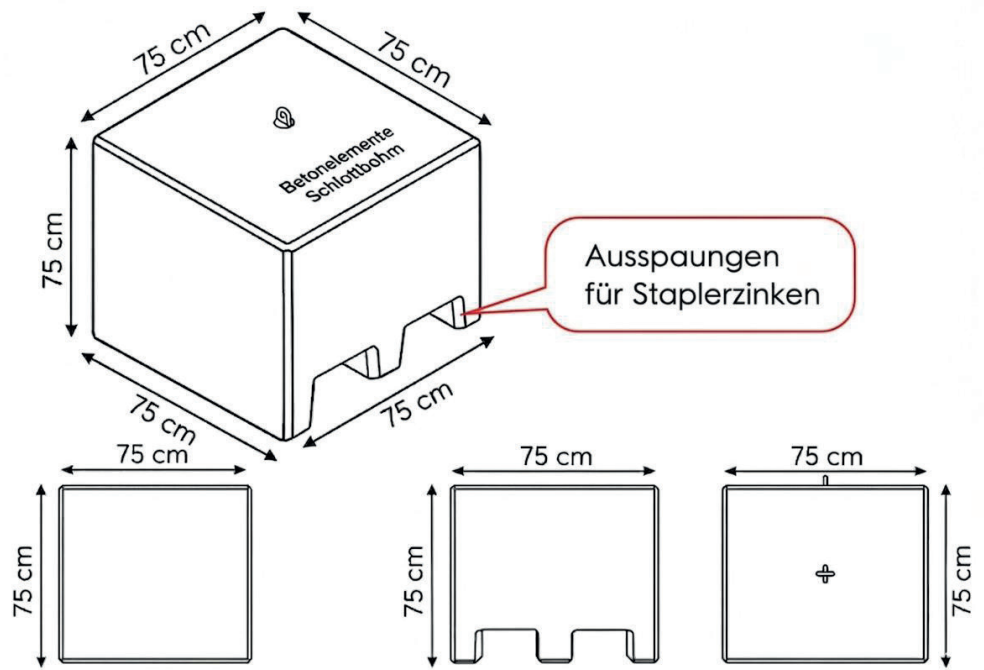
Produktmerkmale

- Länge 125 Breite 92 Höhe 92 cm
- mit Stabergabelaussparung
- Formschöner Stein mit glatten Oberflächen. Beschilderung optional möglich. Versand über Spedition Deutschlandweit möglich. Gewicht ca. 2,4 Tonnen

Preise

- Betonpoller in Standardausführung 290,- € zzgl. MwSt.
- Für den Transport kann ein günstiger Spediteur vermittelt werden
- Abholung in Bocholt-Barlo oder auf Wunsch Anlieferung mit oder ohne Aufstellung
- rechtzeitige Bestellung sinnvoll hinsichtlich Planung, Produktion und Lieferzeiten

Betonpoller / Barriere



Produktmerkmale

- Länge 75 cm Breite 75 cm Höhe 75 cm
- mit Stabergabelaussparung
- Formschöner Stein mit glatten Oberflächen. Beschilderung optional möglich. Versand über Spedition Deutschlandweit möglich. Gewicht ca. 900 Kg

Preise

- Betonpoller Standardausführung **170,- € zzgl. MwSt.**
- Für den Transport kann ein günstiger Spediteur vermittelt werden
- Abholung in Bocholt-Barlo oder auf Wunsch Anlieferung mit oder ohne Aufstellung
- rechtzeitige Bestellung sinnvoll hinsichtlich Planung, Produktion und Lieferzeiten

Zeltgewichte



Produktmerkmale

- Höhe 30 cm
- Durchmesser 60 cm
- Gewicht 180 Kg

- Bügel zur Befestigung
- Rund und dadurch rollbar!
- Seilabsicherung

Preise

- Zeltgewicht Standardausführung **50,- € zzgl. MwSt.**

- Für den Transport kann ein günstiger Spediteur vermittelt werden
- Abholung in Bocholt-Barlo oder auf Wunsch Anlieferung mit oder ohne Aufstellung
- rechtzeitige Bestellung sinnvoll hinsichtlich Planung, Produktion und Lieferzeiten